

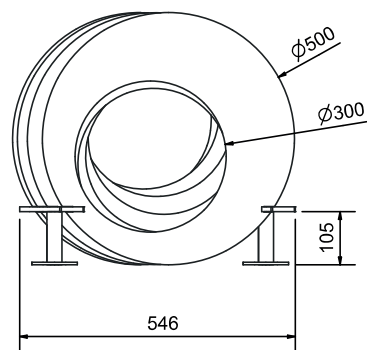
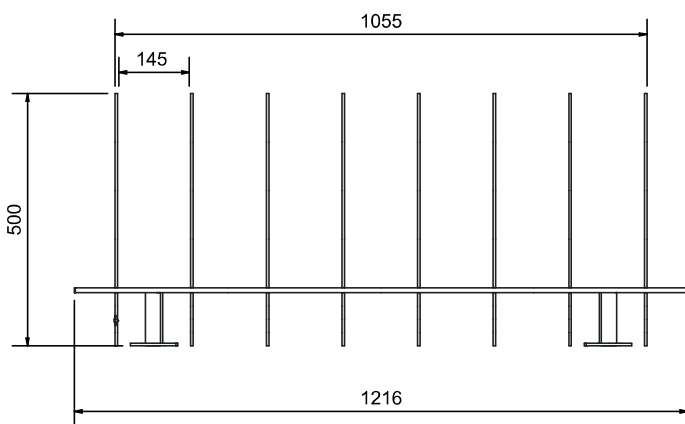
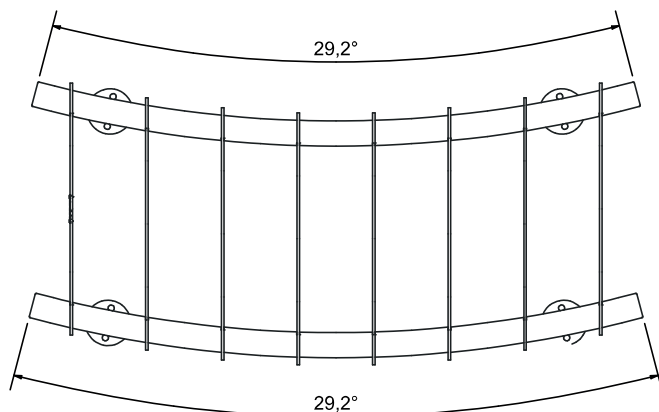


**Dimensioni di massima | Max Dimensions:**

1216x546x H 500 mm

Distanza interna | Inner distance: 145 mm

Peso | Weight: 50 Kg



**Descrizione:**

Interamente realizzata in acciaio sagomato al laser, zincato e verniciato, questa rastrelliera è composta da numerosi cerchi, opportunamente distanziati e sorretti da due piatti in acciaio, curvati in modo tale da formare una sinuosa onda. Ogni cerchio della rastrelliera serve da sostegno e da ancoraggio di sicurezza per le biciclette; i fori circolari interni, pur mantenendo la stessa dimensione, hanno diverse posizioni, creando così un particolare gioco di forme. Assemblando più elementi è possibile creare una rastrelliera in continuo movimento, un'infinita onda che può essere posizionata in ogni contesto aggiungendo qualità allo spazio urbano.

**Description:**

OLA is a laser molded zinc-plated steel product, entirely composed of several distanced rings and supported by two steel plates. The plates are curved in the shape of a sinuous wave. Every ring of the rack serves as a support and safety anchorage for the bicycles. Internal circular shaped holes, while maintaining the same dimensions, have different positions, creating a particular game of shapes. It's possible to assemble more elements to create a continuous moving rack, an infinite wave that can be positioned in every context to add quality to the urban space.

